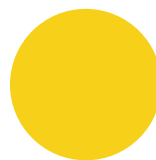


GL-AR-35W-R04-840-A



Zastosowanie

- Parki
- Oświetlenie mostów
- Oświetlenie fasadowe
- Oświetlenie akcentujące

Cechy produktu

- Bogata oferta optyk
- Różne możliwości sterowania
- Okrągła i kompaktowa konstrukcja
- Akcesoria do redukcji zanieczyszczenia światłem



Parametry

Ogólne

| | |
|--------------------------|---------------------|
| Kod produktu | GL-AR-35W-R04-840-A |
| Kod Rodziny | AR |
| Kod barwy | 840 |
| Wbudowany zasilacz | Tak |
| Producent zasilacza | Sosen |
| Sterowanie | 1-10V |
| Stopień ochrony | IP66 |
| Odporność na uderzenia | IK08 |
| Kolor | Srebrno-biały |
| Producent źródeł światła | Cree |

Świetlne

| | |
|----------------------------|-----------------|
| Moc znamionowa * | 35 W |
| Strumień świetlny oprawy** | 3500 lm |
| Wydajność oprawy ** | 100 lm/W |
| CRI/Ra | >80 |
| Temperatura barwowa | 4000K |
| Barwa światła | Neutralna biała |
| Kąt rozsytu | 30° |

Mechaniczne

| | |
|------------------|----------------------|
| Materiał obudowy | Aluminium |
| Materiał klosza | Szkoło hartowane |
| Wymiary (mm) | 330 x 219,5 x 100 mm |

Elektryczne

| | |
|------------------------|---------------|
| Napięcie znamionowe | AC 100 - 240V |
| Częstotliwość sieciowa | 50/60Hz |

Pozostałe

| | |
|------------------|--------------------------------|
| Sposób montażu | Do powierzchni/do słupa |
| Akcesoria A *** | GL-AR-SPIKE, GL-AR-POLE |
| Akcesoria B **** | GL-AR-CS-045-35W, GL-AR-HY-35W |

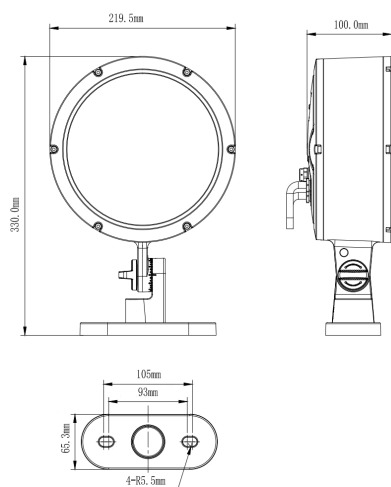
* tolerancja mocy $\pm 5\%$

** tolerancja strumienia świetlnego 7% w temp. otoczenia 25°C

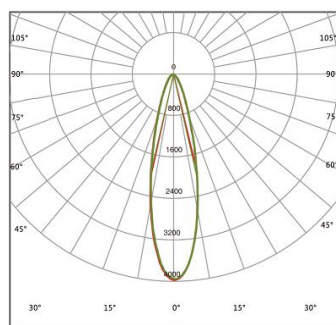
*** Typ A zawiera akcesoria do montażu

**** Typ B zawiera akcesoria do redukcji zanieczyszczenia światłem

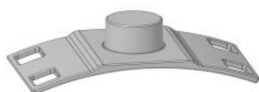
Rysunek wymiarowy



Krzywa rozsyłu



Akcesoria A



Akcesoria B



Oświadczenie

Zastrzega się możliwość zmian bez uprzedzenia. Błędy i ominięcia są możliwe. Należy zawsze upewnić się czy korzystasz z najnowszej wersji dokumentu.