

## GL-AR-35W-R03-840-A



### Zastosowanie

- Parki
- Oświetlenie mostów
- Oświetlenie fasadowe
- Oświetlenie akcentujące

### Cechy produktu

- Bogata oferta optyk
- Różne możliwości sterowania
- Okrągła i kompaktowa konstrukcja
- Akcesoria do redukcji zanieczyszczenia światłem



### Parametry

#### Ogólne

Kod produktu	GL-AR-35W-R03-840-A
Kod Rodziny	AR
Kod barwy	840
Wbudowany zasilacz	Tak
Producent zasilacza	Sosen
Sterowanie	1-10V
Stopień ochrony	IP66
Odporność na uderzenia	IK08
Kolor	Srebrno-biały
Producent źródeł światła	Cree

#### Świetlne

Moc znamionowa *	35 W
Strumień świetlny oprawy**	3500 lm
Wydajność oprawy **	100 lm/W
CRI/Ra	>80
Temperatura barwowa	4000K
Barwa światła	Neutralna biała
Kąt rozsytu	12°

#### Mechaniczne

Materiał obudowy	Aluminium
Materiał klosza	Szkoło hartowane
Wymiary (mm)	330 x 219,5 x 100 mm

#### Elektryczne

Napięcie znamionowe	AC 100 - 240V
Częstotliwość sieciowa	50/60Hz

#### Pozostałe

Sposób montażu	Do powierzchni/do słupa
Akcesoria A ***	GL-AR-SPIKE, GL-AR-POLE
Akcesoria B ****	GL-AR-CS-045-35W, GL-AR-HY-35W

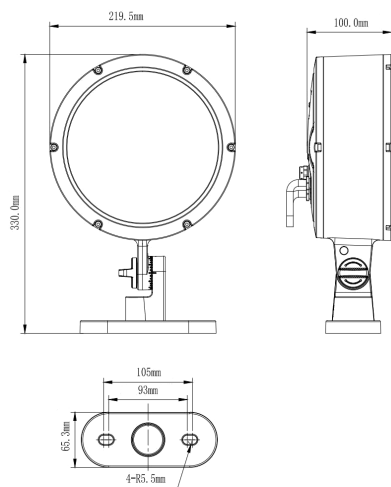
\* tolerancja mocy  $\pm 5\%$

\*\* tolerancja strumienia świetlnego 7% w temp. otoczenia 25°C

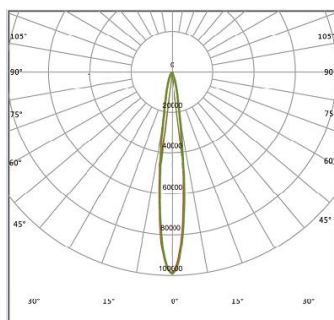
\*\*\* Typ A zawiera akcesoria do montażu

\*\*\*\* Typ B zawiera akcesoria do redukcji zanieczyszczenia światłem

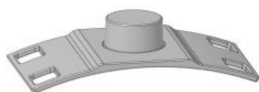
## Rysunek wymiarowy



## Krzywa rozsyłu



## Akcesoria A



## Akcesoria B



### Oświadczenie

Zastrzega się możliwość zmian bez uprzedzenia. Błędy i ominięcia są możliwe. Należy zawsze upewnić się czy korzystasz z najnowszej wersji dokumentu.