

GL-AR-150W-R01-840-D



Zastosowanie

- Parki
- Oświetlenie mostów
- Oświetlenie fasadowe
- Oświetlenie akcentujące

Cechy produktu

- Bogata oferta optyk
- Różne możliwości sterowania
- Okrągła i kompaktowa konstrukcja
- Akcesoria do redukcji zanieczyszczenia światłem



Parametry

Ogólne

Kod produktu	GL-AR-150W-R01-840-D
Kod Rodziny	AR
Kod barwy	840
Wbudowany zasilacz	Tak
Producent zasilacza	Sosen
Sterowanie	DALI
Stopień ochrony	IP66
Odporność na uderzenia	IK08
Kolor	Srebrno-biały
Producent źródeł światła	Cree

Świetlne

Moc znamionowa *	150 W
Strumień świetlny oprawy**	10500 lm
Wydajność oprawy **	70 lm/W
CRI/Ra	>80
Temperatura barwowa	4000K
Barwa światła	Neutralna biała
Kąt rozsyłu	3,8°

Mechaniczne

Materiał obudowy	Aluminium
Materiał klosza	Szkoło hartowane
Wymiary (mm)	330 x 219,5 x 100 mm

Elektryczne

Napięcie znamionowe	AC 100 - 240V
Częstotliwość sieciowa	50/60Hz

Pozostałe

Sposób montażu	Do powierzchni/do słupa
Akcesoria A ***	GL-AR-SPIKE, GL-AR-POLE
Akcesoria B ****	GL-AR-CS-045-35W, GL-AR-HY-35W

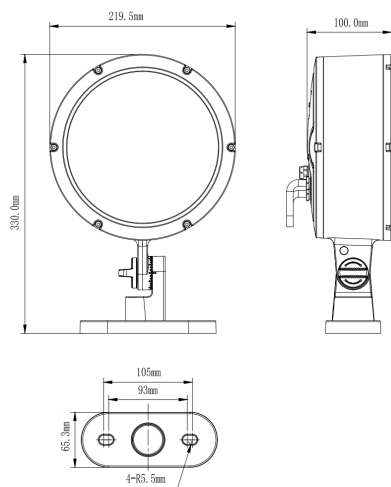
* tolerancja mocy $\pm 5\%$

** tolerancja strumienia świetlnego 7% w temp. otoczenia 25°C

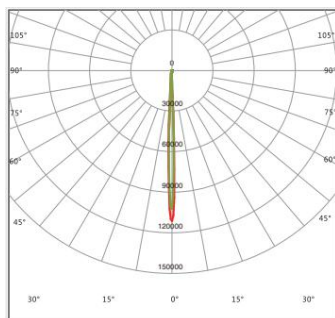
*** Typ A zawiera akcesoria do montażu

**** Typ B zawiera akcesoria do redukcji zanieczyszczenia światłem

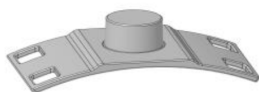
Rysunek wymiarowy



Krzywa rozsyłu



Akcesoria A



Akcesoria B



Oświadczenie

Zastrzega się możliwość zmian bez uprzedzenia. Błędy i ominięcia są możliwe. Należy zawsze upewnić się czy korzystasz z najnowszej wersji dokumentu.